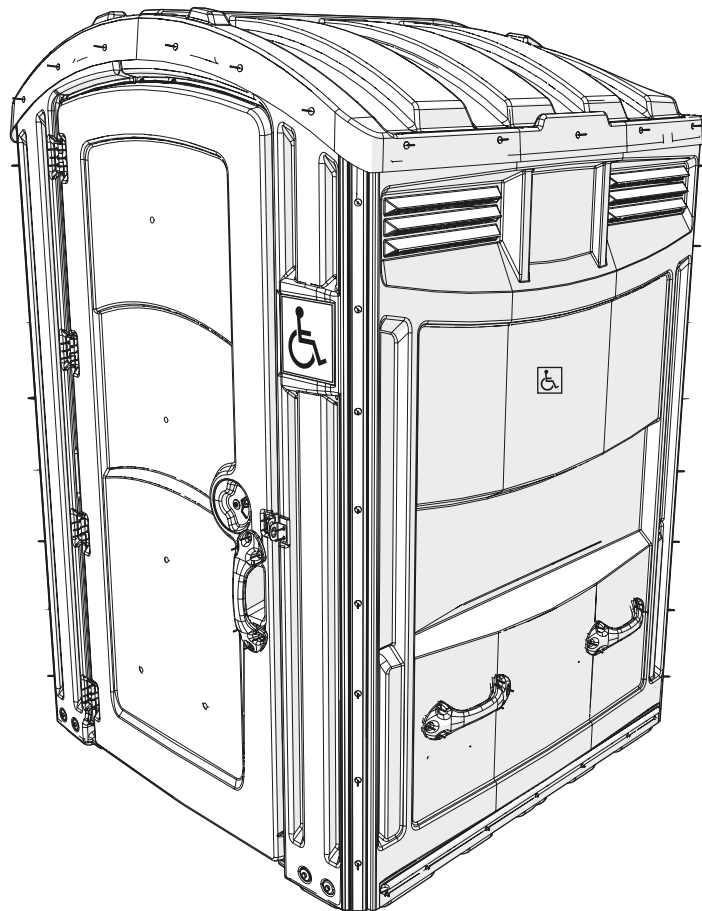




# Liberty II

Portable restroom

Assembly manual






**Satellite Industries**

# Liberty II


## Portable restroom

### ABOUT THIS DOCUMENT

This manual contains instructions and important information about the assembly of the Liberty II portable restroom. This manual is intended for the assembly workers of the Liberty II. The original manual is written in UK English. All other language versions are translations of the original manual.

Symbols used	
	<b>CAUTION</b> Signal word used to indicate a potentially hazardous situation which, if not avoided, could result in minor or moderate injury.
	<b>NOTICE</b> Signal word used to address practices not related to physical injury which, if not avoided, can lead to damage to the product.
	Indicates important information that is not directly related to safety.

General specifications	
Dimensions (L x b x h)	1600 x 1600 x 2300 mm
Dimensions door opening (b x h)	838 x 1854 mm
Seat height	460 mm
Floor area	25,600 cm <sup>2</sup>
Mass (empty)	98 kg
Large tank volume	257 L
Small tank volume	132 L

 Specifications are approximate and subject to change.

### SAFETY

#### Personal protective equipment

Assembly workers that assemble the Liberty II must wear the following safety equipment:

	Wear safety clothes
	Wear foot protection
	Wear head protection
	Wear protective gloves

### Safety warnings and regulations

#### CAUTION

Safety hazard due to insufficient knowledge of the assembly:

- Always fully read and understand the instructions in this manual before you assemble the Liberty II.
- Always follow the instructions in this manual. Failure to follow these instructions can adversely affect product life and warranty.






#### NOTICE

Risk of damage to the Liberty II:



- Always take care when cutting banding from palletized parts. Parts may shift and fall.
- Never stack the assembled Liberty II on top of each other.
- Never stand on top of the Liberty II.
- Never overtighten screws while assembling the Liberty II.
- Always assemble the Liberty II with two persons.

### ASSEMBLY

#### Required tools

	Philips screwdriver
	3/8" nut driver
	1/4" drill bit to pre-drill a hole
	Rivet gun (*)
	Saw

### Main parts (see image A)

- 1 Panel (\*)
  - 2 Front (\*)
  - 3 Floor (24095)
  - 4 Roof (24096)
  - 5 Small tank (14508)
  - 6 Large tank (16538)
  - 7 Vent pipe (13796)
  - 8 Paper guard (22209)
  - 9 Grab bar (22519)
  - 10 Closure cover (24228)
  - 11 Toilet seat and fastening material (10570)
-  For the exact part number, see the catalogue. (\*)
-  For spare parts and accessories, see: [www.parts.satelliteindustries.com](http://www.parts.satelliteindustries.com)

### PN24158 (see image B)

- 12 Decal (14401)
  - 13 Handle (22522)
  - 14 Paper guard spindle (22310)
  - 15 Doorlatch (40057)
  - 16 Spring (10888)
  - 17 Door bracket (24137)
  - 18 Door frame bracket (24136)
  - 19 Hasp (22605)
  - 20 Washer 3/16" (11315)
  - 21 Washer 3/16" (11361)
  - 22 Washer 1/4" ID 1" OD (11360)
  - 23 Washer 1/4" (12382)
  - 24 Washer 5/16" (22584)
  - 25 Screw #14 x 1 1/2" (13860)
  - 26 Bolt 5/16" x 1 1/4" (23870)
  - 27 Plug 3/8" (14803)
  - 28 Screw 1/4" x 3 1/2" (40052)
  - 29 Rivet #610 CCP (14351)
  - 30 Rivet #610 AAL POP (22543)
  - 31 Rivet #66 STNLS (15975)
  - 32 Rivet tri-lobe (22604)
  - 33 Rivet #68 STNLS (11270)
  - 34 Rivet #68 AAL POP (11054)
  - 35 Rivet advel silver (17436)
  - 36 Nut 5/16" (13131)
  - 37 Nut 1/4" (16307)
-  For spare parts and accessories, see: [www.parts.satelliteindustries.com](http://www.parts.satelliteindustries.com)

### PN24766 (see image C)

- 38 Hand wash (12588)
- 39 Hand wash bracket (24765)
- 40 Screw (10122)
- 41 Rivet tri-lobe (22604)



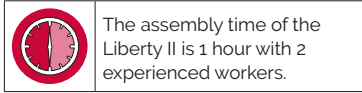
# Liberty II

## Portable restroom

### PN25173 (see image D)

- 42 Urinal (24846)
- 43 Washer 3/16" (11315)

### Assembling the Liberty II



To assemble the Liberty II with the large tank, follow steps:

- 1 to 7
- 10 to 13
- 17 to 24
- 29 to 30

To assemble the Liberty II with the small tank, follow steps:

- 1 to 5
- 8 to 13
- 17 to 24
- 29 to 30

To assemble the Liberty II with the urinal, follow steps:

- 1 to 3
- 11 to 24

### Installing the Liberty II hand wash

To install the Liberty II hand wash, follow steps:

- 25 to 28



# Liberty II

## Mobiel toilet

### OVER DIT DOCUMENT

Deze handleiding bevat instructies en belangrijke informatie over de montage van het mobiele Liberty II-toilet. Deze handleiding is bestemd voor de monteurs van de Liberty II. De originele handleiding is in het (Brits) Engels geschreven. Alle andere taalversies zijn vertalingen van de oorspronkelijke handleiding.

Gebruikte symbolen	
	<b>LET OP</b>
Signaalwoord dat wordt gebruikt om een mogelijk gevaarlijke situatie aan te duiden die tot lichte of matige verwondingen kan leiden als ze niet wordt vermeden.	
	<b>AANDACHT</b>
Signaalwoord dat wordt gebruikt voor praktijken die geen verband houden met lichamelijke letsels en die tot schade aan het product kunnen leiden als ze niet worden vermeden.	
	Duidt op belangrijke informatie die niet rechtstreeks met de veiligheid te maken heeft.

Algemene specificaties	
Afmetingen (l x b x h)	1600 x 1600 x 2300 mm
Afmetingen deuropening (b x h)	838 x 1854 mm
Zithoogte	460 mm
Vloeroppervlakte	25600 cm <sup>2</sup>
Massa (leeg)	98 kg
Inhoud grote tank	257 l
Inhoud kleine tank	132 l

Deze specificaties zijn benaderende waarden en kunnen veranderen.

### VEILIGHEID

#### Persoonlijke

#### beschermingsmiddelen

De monteurs die de Liberty II in elkaar zetten, moeten de volgende veiligheidsuitrusting dragen:

	Draag veiligheidskleding
	Draag voetbescherming
	Draag hoofdbescherming
	Draag beschermende handschoenen

### Veiligheidswaarschuwingen en -voorschriften

#### LET OP

Veiligheidsrisico's door onvoldoende kennis van de montage:

- Zorg ervoor dat je de instructies in deze handleiding volledig hebt doorgelezen en begrepen voordat je de Liberty II gaat monteren.
- Volg altijd de instructies in deze handleiding. Als je dit niet doet, kan dit de levensduur van het product verkorten en de garantie tenietdoen.

#### AANDACHT

Risico op beschadiging van de Liberty II:

- Wees altijd voorzichtig bij het doorsnijden van de spanbanden rond gepalleteerde onderdelen. De onderdelen kunnen gaan schuiven en vallen.
- Stapel de gemonteerde Liberty II-toiletten nooit op elkaar.
- Ga nooit boven op de Liberty II staan.
- Draai schroeven nooit te vast aan bij het monteren van de Liberty II.
- Monteer de Liberty II altijd met twee personen.

### MONTAGE

#### Benodigd gereedschap

	Kruiskopschroevendraaier
	3/8" moerbit
	1/4" boorbit om een gat voor te boren
	Klinknagelpistool (*)
	Zaag

### Belangrijkste onderdelen (zie afbeelding A)

- 1 Paneel (\*)
  - 2 Voorkant (\*)
  - 3 Vloer (24095)
  - 4 Dak (24096)
  - 5 Kleine tank (14508)
  - 6 Grote tank (16538)
  - 7 Verluchtingspijp (13796)
  - 8 Toilethouder (22209)
  - 9 Steungreep (22519)
  - 10 Afsluitdeksel (24228)
  - 11 Toiletzitting en bevestigingsmateriaal (10570)
- Zie de catalogus voor het precieze onderdeelnummer. (\*)
- Voor reserveonderdelen en toebehoren, zie: [www.parts.satelliteindustries.com](http://www.parts.satelliteindustries.com)

### PN24158 (zie afbeelding B)

- 12 Plakplaatje (14401)
  - 13 Handgreep (22522)
  - 14 As van toilethouder (22310)
  - 15 Deurgrendel (40057)
  - 16 Veer (10888)
  - 17 Deurbeugel (24137)
  - 18 Deurframebeugel (24136)
  - 19 Sluitbeugel (22605)
  - 20 Sluitring 3/16" (11315)
  - 21 Sluitring 3/16" (11361)
  - 22 Sluitring 1/4" ID 1" UD (11360)
  - 23 Sluitring 1/4" (12382)
  - 24 Sluitring 5/16" (22584)
  - 25 Schroef #14 x 1 1/2" (13860)
  - 26 Bout 5/16" x 1 1/4" (23870)
  - 27 Dopje 3/8" (14803)
  - 28 Schroef 1/4" x 3 1/2" (40052)
  - 29 Klinknagel #610 CCP (14351)
  - 30 Klinknagel #610 AAL POP (22543)
  - 31 Klinknagel #66 STNLS (15975)
  - 32 Klinknagel drielobbig (22604)
  - 33 Klinknagel #68 STNLS (11270)
  - 34 Klinknagel #68 AAL POP (11054)
  - 35 Klinknagel avdel zilver (17436)
  - 36 Moer 5/16" (13131)
  - 37 Moer 1/4" (16307)
- Voor reserveonderdelen en toebehoren, zie: [www.parts.satelliteindustries.com](http://www.parts.satelliteindustries.com)

### PN24766 (zie afbeelding C)

- 38 Handwasstation (12588)
- 39 Beugel handwasstation (24765)
- 40 Schroef (10122)
- 41 Klinknagel drielobbig (22604)



# Liberty II

## Mobiel toilet

### PN25173 (zie afbeelding D)

- 42 Urinoir (24846)
- 43 Sluistring 3/16" (11315)

### De Liberty II monteren



De montagetijd van de Liberty II bedraagt 1 uur met 2 ervaren werknemers.

Voor montage van de Liberty II met de grote tank, volg je de stappen:

- 1 tot 7
- 10 tot 13
- 17 tot 24
- 29 tot 30

Voor montage van de Liberty II met de kleine tank, volg je de stappen:

- 1 tot 5
- 8 tot 13
- 17 tot 24
- 29 tot 30

Voor montage van de Liberty II met het urinoir, volg de stappen:

- 1 tot 3
- 11 tot 24

### Het handwasstation van de Liberty II installeren

Voor de installatie van het handwasstation van de Liberty II, volg je de stappen:

- 25 tot 28



# Liberty II

## Mobiltoilette

### ÜBER DIESES DOKUMENT

Dieses Handbuch enthält Anweisungen und wichtige Informationen zur Montage der Liberty II- Mobiltoiletten. Diese Anleitung ist für die Monteure des Modells Liberty II bestimmt. Das Originalhandbuch ist in englischer Sprache verfasst. Alle anderen Sprachversionen sind Übersetzungen des Originalhandbuchs.

Verwendete Symbole
<b>⚠ ACHTUNG</b> Signalwort, das auf eine potenziell gefährliche Situation hinweist, die, wenn sie nicht vermieden wird, zu leichten oder mittelschweren Verletzungen führen kann.
<b>HINWEIS</b> Signalwort, das auf Praktiken hinweist, die nicht mit körperlichen Verletzungen verbunden sind und die, wenn sie nicht vermieden werden, zu Schäden am Produkt führen können.
<b>i</b> Weist auf wichtige Informationen hin, die nicht direkt mit der Sicherheit zusammenhängen.

Allgemeine Spezifikationen	
Abmessungen (L x B x H)	1600 x 1600 x 2300 mm
Abmessungen der Türöffnung (B x H)	838 x 1854 mm
Sitzhöhe	460 mm
Bodenfläche	25.600 cm <sup>2</sup>
Gewicht (leer)	98 kg
Volumen großer Tank	257 l
Volumen kleiner Tank	132 l

**i** Bei den Spezifikationen handelt es sich um ungefähre Angaben, die sich ändern können.

### SICHERHEIT

#### Persönliche Schutzausrüstung

Monteure, die das Modell Liberty II montieren, müssen die folgende Sicherheitsausrüstung tragen:

	Sicherheitskleidung
	Fußschutz
	Kopfschutz
	Schutzhandschuhe

### Sicherheitshinweise und -vorschriften

#### ⚠ ACHTUNG

Sicherheitsgefährdung durch unzureichende Montagekenntnisse:

- Lesen Sie die Anweisungen dieses Handbuchs stets vollständig durch, bevor Sie das Modell Liberty II montieren.
- Befolgen Sie stets die Anweisungen dieses Handbuchs. Die Nichtbeachtung dieser Anweisungen kann sich negativ auf die Lebensdauer des Produkts und die Garantie auswirken.

#### HINWEIS

Gefahr der Beschädigung des Modells Liberty II:

- Seien Sie stets vorsichtig, wenn Sie Bänder von auf Paletten gelagerten Teilen durchtrennen. Die Teile können sich verschieben und herunterfallen.
- Stapeln Sie die montierten Modelle von Liberty II keinesfalls übereinander.
- Halten Sie sich niemals oben auf dem Modell Liberty II auf.
- Ziehen Sie die Schrauben bei der Montage des Modells Liberty II keinesfalls zu fest an.
- Montieren Sie das Modell Liberty II stets mit zwei Personen.

### MONTAGE

#### Erforderliches Werkzeug

	Kreuzschlitzschraubenzieher
	3/8" Steckschlüssel
	1/4" Bohrer zum Vorbohren eines Lochs
	Nietpistole (*)
	Säge

### Hauptkomponenten (siehe Abbildung A)

- 1 Seitenwand (\*)
  - 2 Front (\*)
  - 3 Boden (24095)
  - 4 Dach (24096)
  - 5 Kleiner Tank (14508)
  - 6 Großer Tank (16538)
  - 7 Entlüftungsrohr (13796)
  - 8 Papierhalter (22209)
  - 9 Haltegriff (22519)
  - 10 Verschlussabdeckung (24228)
  - 11 Toilettensitz und Befestigungsmaterial (10570)
- i** Für die genaue Teilenummer siehe Katalog. (\*)
- i** Für Ersatzteile und Zubehör siehe: [www.parts.satelliteindustries.com](http://www.parts.satelliteindustries.com)

#### PN24158 (siehe Abbildung B)

- 12 Aufkleber (14401)
- 13 Griff (22522)
- 13 Papierhalterspindel (22310)
- 15 Türriegel (40057)
- 16 Feder (10888)
- 17 Türhalterung (24137)
- 17 Türrahmenhalterung (24136)
- 19 Schlossöse (22605)
- 20 U-Scheibe 3/16" (11315)
- 21 U-Scheibe 3/16" (11361)
- 22 U-Scheibe 1/4" (11360)
- 23 U-Scheibe 1/4" (12382)
- 24 U-Scheibe 5/16" (22584)
- 25 Schraube #14 x 1 1/2" (13860)
- 26 Bolzen 5/16" x 1 1/4" (23870)
- 27 Stopfen 3/8" (14803)
- 28 Schraube 1/4" x 3 1/2" (40052)
- 29 Niete #610 CCP (14351)
- 30 Niete #610 AAL POP (22543)
- 31 Niete #66 STNLS (15975)
- 32 Spreizniete (22604)
- 33 Niete #68 STNLS (11270)
- 34 Niete #68 AAL POP (11054)
- 35 Niete, Avdel, silber (17436)
- 36 Mutter 5/16" (13131)
- 37 Mutter 1/4" (16307)

**i** Für Ersatzteile und Zubehör siehe: [www.parts.satelliteindustries.com](http://www.parts.satelliteindustries.com)

#### PN24766 (siehe Abbildung C)

- 38 Handwaschbecken (12588)
- 39 Halterung für Handwaschbecken (24765)
- 40 Schraube (10122)
- 41 Spreizniete (22604)

#### PN25173 (siehe Abbildung D)

- 42 Urinal (24846)
- 43 U-Scheibe 3/16" (11315)



# Liberty II

## Mobiltoilette

### Montage des Modells Liberty II



Die Montagezeit des Modells  
Montage des Modells beträgt  
mit 2 erfahrenen Mitarbeitern  
1 Stunde.

Um das Modell Liberty II mit großem Tank zu montieren, führen Sie die folgenden Schritte aus:

- **1 bis 7**
- **10 bis 13**
- **17 bis 24**
- **29 bis 30**

Um das Modell Liberty II mit kleinem Tank zu montieren, führen Sie die folgenden Schritte aus:

- **1 bis 5**
- **8 bis 13**
- **17 bis 24**
- **29 bis 30**

Um das Modell Liberty II mit Urinal zu montieren, führen Sie die folgenden Schritte aus:

- **1 bis 3**
- **11 bis 24**

### Montage des Liberty II

#### Handwaschbeckens

Um das Handwaschbecken des Modells des Liberty II zu montieren, führen Sie die folgenden Schritte aus:

- **25 bis 28**

# Liberty II

## Przenośna toaleta

### O NINIEJSZYM DOKUMENCIE

Niniejsza instrukcja zawiera wskazówki dotyczące montażu przenośnej toalety Liberty II. Niniejsza instrukcja jest przeznaczona dla pracowników zajmujących się montażem toalet Liberty II. Oryginalna instrukcja została napisana w brytyjskiej wersji języka angielskiego. Wszystkie inne wersje językowe są tłumaczeniami oryginalnej instrukcji.

#### Użyte symbole

##### **⚠ PRZESTROGA**

Słowo sygnałowe używane do wskazania potencjalnie niebezpiecznej sytuacji, która, jeśli się jej nie uniknie, może spowodować niewielkie lub umiarkowane obrażenia ciała.

##### **ℹ INFORMACJA**

Słowo sygnałowe używane do wskazania potencjalnie niebezpiecznej sytuacji, która, jeśli się jej nie uniknie, może prowadzić do uszkodzenia produktu.

**i** Wskazuje ważne informacje, które nie są bezpośrednio związane z bezpieczeństwem.

#### Specyfikacje ogólne

Wymiary (dł. x szer. x wys.)	1600 x 1600 x 2300 mm
Wymiary otworu drzwiowego (szer. x wys.)	838 x 1854 mm
Wysokość siedziska	460 mm
Powierzchnia podłogi	25 600 cm <sup>2</sup>
Masa (pustej kabiny)	98 kg
Zbiornik o dużej objętości	257 l
Zbiornik o małej objętości	132 l

**i** Dane techniczne są przybliżone i mogą ulec zmianie.

### BEZPIECZEŃSTWO

#### Środki ochrony indywidualnej

Pracownicy montujący urządzenie Liberty II muszą nosić następujące środki ochrony:

	Nosić odzież ochronną
	Nosić ochraniacze na stopy
	Nosić środki ochrony głowy
	Nosić rękawice ochronne

### Ostrzeżenia i przepisy dotyczące bezpieczeństwa

#### **⚠ PRZESTROGA**

Zagrożenie dla bezpieczeństwa z powodu niewystarczającej wiedzy na temat montażu:

- Przed przystąpieniem do montażu modelu Liberty II należy zawsze dokładnie przeczytać i zrozumieć wskazówki zawarte w niniejszej instrukcji.
- Należy zawsze postępować zgodnie ze wskazówkami zawartymi w niniejszej instrukcji. Nieprzestrzeganie tych instrukcji może negatywnie wpłynąć na okres eksploatacji produktu i gwarancję.

#### **ℹ INFORMACJA**

Ryzyko uszkodzenia Liberty II:

- Zawsze należy zachować ostrożność podczas odcinania taśmy od części na palcu. Części mogą się przesunąć i spaść.
- Nie wolno ustawiać kabin Liberty II jedna na drugiej.
- Nie wolno stawać na dachu kabiny Liberty II.
- Podczas montażu systemu Liberty II nie dokręcać za mocno śrub.
- Kabinę Liberty II należy zawsze montować w dwie osoby.

### MONTAŻ

#### Wymagane narzędzia

	Wkrętak krzyżakowy
	Klucz do nakrętek 3/8"
	Wiertło 1/4" do wstępnego wywiercenia otworu
	Nitownica (*)
	Piła

### Główne części (patrz ilustracja A)

- Panel (\*)
  - Przód (\*)
  - Podłoga (24095)
  - Dach (24096)
  - Mały zbiornik (14508)
  - Duży zbiornik (16538)
  - Rura odpowietrzająca (13796)
  - Ostona papieru (22209)
  - Uchwyt (22519)
  - Ostona zamknięcia (24228)
  - Deska sedesowa i materiał mocujący (10570)
- i** Dokładny numer części można znaleźć w katalogu. (\*)
- i** Części zamienne i akcesoria można znaleźć na stronie: [www.parts.satelliteindustries.com](http://www.parts.satelliteindustries.com)

### PN24158 (patrz ilustracja B)

- Naklejka (14401)
  - Uchwyt (22522)
  - Wrzeczono ostony papieru (22310)
  - Zatrask drzwi (40057)
  - Sprężyna (10888)
  - Wspornik drzwi (24137)
  - Wspornik ramy drzwi (24136)
  - Zasuwka (22605)
  - Podkładka 3/16" (11315)
  - Podkładka 3/16" (11361)
  - Podkładka 1/4" ID 1" OD (11360)
  - Podkładka 1/4" (12382)
  - Podkładka 5/16" (22584)
  - Śruba nr 14 x 1 1/2" (13860)
  - Śruba 5/16" x 1 1/4" (23870)
  - Zatyczka 3/8" (14803)
  - Śruba 1/4" x 3 1/2" (40052)
  - Nit nr 610 CCP (14351)
  - Nit nr 610 AAL POP (22543)
  - Nit nr 66 STNLS (15975)
  - Nit zrywalny (22604)
  - Nit nr 68 STNLS (11270)
  - Nit nr 68 AAL POP (11054)
  - Nit Avdel srebrny (17436)
  - Nakrętka 5/16" (13131)
  - Nakrętka 1/4" (16307)
- i** Części zamienne i akcesoria można znaleźć na stronie: [www.parts.satelliteindustries.com](http://www.parts.satelliteindustries.com)

### PN24766 (patrz ilustracja C)

- Mycie rąk (12588)
- Uchwyt do mycia rąk (24765)
- Śruba (10122)
- Nit zrywalny (22604)

### PN25173 (patrz ilustracja D)

- Pisuar (24846)
- Podkładka 3/16" (11315)





# Liberty II

## Przenośna toaleta

### Montaż Liberty II



Czas montażu Liberty II wynosi 1 godzinę przy udziale 2 doświadczonych pracowników.

Aby zmontować Liberty II z dużym zbiornikiem, wykonać następujące czynności:

- **1 do 7**
- **10 do 13**
- **17 do 24**
- **29 do 30**

Aby zmontować kabinę Liberty II z małym zbiornikiem, wykonać następujące czynności:

- **1 do 5**
- **8 do 13**
- **17 do 24**
- **29 do 30**

Aby zmontować kabinę Liberty II z pisuarem, wykonać następujące czynności:

- **1 do 3**
- **11 do 24**

### Montaż zestawu do mycia rąk Liberty II

Aby zamontować zestaw do mycia rąk Liberty II, wykonać następujące czynności:

- **25 do 28**



# Liberty II

## Bagno mobile

### INFORMAZIONI SU QUESTO DOCUMENTO

Questo manuale contiene istruzioni e informazioni importanti sull'assemblaggio del bagno mobile Liberty II. Questo manuale è destinato agli addetti all'assemblaggio di Liberty II. Il manuale originale è stato scritto in inglese britannico. Tutte le versioni in altre lingue sono traduzioni del manuale originale.

Simboli utilizzati	
	<b>ATTENZIONE</b>
Termine usato per indicare una situazione potenzialmente rischiosa che, se non evitata, può comportare lesioni minori o moderate.	
	<b>AVVISO</b>
Termine usato per indicare procedure non correlate a lesioni fisiche che, se non evitate, possono causare il danneggiamento del prodotto.	
	Indica informazioni importanti non direttamente correlate alla sicurezza.

Specifiche generali	
Dimensioni (L x b x h)	1600 x 1600 x 2300 mm
Dimensioni dell'apertura della porta (b x h)	838 x 1854 mm
Altezza del sedile	460 mm
Area del pavimento	25,600 cm <sup>2</sup>
Peso (a vuoto)	98 kg
Volume del serbatoio grande	257 l
Volume del serbatoio piccolo	132 l

Le specifiche sono approssimative e soggette a variazioni.

### SICUREZZA

#### Dispositivi di protezione individuale

Gli addetti al montaggio di Liberty II devono indossare i seguenti dispositivi di sicurezza

	Indumenti di sicurezza
	Scarpe antinfortunistiche
	Protezione per la testa
	Guanti di protezione

### Avvertenze e normative di sicurezza

#### ATTENZIONE

Rischio per la sicurezza dovuto a una conoscenza insufficiente delle operazioni di assemblaggio:

- Leggere e comprendere sempre le istruzioni complete contenute in questo manuale prima di assemblare Liberty II.
- Rispettare sempre le istruzioni contenute in questo manuale. Il mancato rispetto delle istruzioni può compromettere la durata di vita del prodotto e la garanzia.

#### AVVISO

Rischio di danneggiare Liberty II:

- Prestare sempre attenzione quando si tagliano le regge dei componenti pallettizzati. I componenti possono muoversi e cadere.
- Non impilare mai i Liberty II assemblati uno sull'altro.
- Non salire mai su Liberty II.
- Non stringere mai eccessivamente le viti durante l'assemblaggio di Liberty II.
- L'assemblaggio di Liberty II deve sempre essere effettuato da due persone.

### ASSEMBLAGGIO

#### Strumenti necessari

	Cacciavite Philips
	Giradadi da 3/8"
	Punta da trapano 1/4" per praticare un pre-foro
	Rivettatrice (*)
	Sega

### Componenti principali (vedere immagine A)

- 1 Pannello (\*)
  - 2 Lato anteriore (\*)
  - 3 Pavimento (24095)
  - 4 Tetto (24096)
  - 5 Serbatoio piccolo (14508)
  - 6 Serbatoio grande (16538)
  - 7 Tubo di sfogo (13796)
  - 8 Portarotolo (22209)
  - 9 Maniglione (22519)
  - 10 Copertura di chiusura (24228)
  - 11 Sedile WC e materiale di fissaggio (10570)
- Per il codice articolo esatto, vedere il catalogo. (\*)
- Per i ricambi e gli accessori visitare:  
[www.parts.satelliteindustries.com](http://www.parts.satelliteindustries.com)

### PN24158 (vedere immagine B)

- 12 Decalcomania (14401)
  - 13 Maniglia (22522)
  - 14 Asta del portarotolo (22310)
  - 15 Serratura della porta (40057)
  - 16 Molla (10888)
  - 17 Staffa della porta (24137)
  - 18 Staffa del telaio della porta (24136)
  - 19 Chiusura (22605)
  - 20 Rondella 3/16" (11315)
  - 21 Rondella 3/16" (11361)
  - 22 Rondella 1/4" diametro interno 1" diametro esterno (11360)
  - 23 Rondella 1/4" (12382)
  - 24 Rondella 5/16" (22584)
  - 25 Vite n. 14 x 1 1/2" (13860)
  - 26 Bullone 5/16" x 1 1/4" (23870)
  - 27 Tappo 3/8" (14803)
  - 28 Vite 1/4" x 3 1/2" (40052)
  - 29 Rivetto n. 610 CCP (14351)
  - 30 Rivetto n. 610 AAL POP (22543)
  - 31 Rivetto n. 66 STNLS (15975)
  - 32 Rivetto trilobato (22604)
  - 33 Rivetto n. 68 STNLS (11270)
  - 34 Rivetto n. 68 AAL POP (11054)
  - 35 Rivetto avdel argento (17436)
  - 36 Dado 5/16" (13131)
  - 37 Dado 1/4" (16307)
- Per i ricambi e gli accessori visitare:  
[www.parts.satelliteindustries.com](http://www.parts.satelliteindustries.com)

### PN24766 (vedere immagine C)

- 38 Lavamani (12588)
- 39 Staffa lavamani (24765)
- 40 Vite (10122)
- 41 Rivetto trilobato (22604)

### PN25173 (vedere immagine D)

- 42 Orinatoio (24846)
- 43 Rondella 3/16" (11315)



# Liberty II

## Bagno mobile

### Assemblare Liberty II



Il tempo di assemblaggio di Liberty II è di un'ora con 2 operatori esperti.

Per assemblare Liberty II con il serbatoio grande seguire i passaggi:

- Da **1** a **7**
- Da **10** a **13**
- Da **17** a **24**
- Da **29** a **30**

Per assemblare Liberty II con il serbatoio piccolo seguire i passaggi:

- Da **1** a **5**
- Da **8** a **13**
- Da **17** a **24**
- Da **29** a **30**

Per assemblare Liberty II con l'orinatoio seguire i passaggi:

- Da **1** a **3**
- Da **11** a **24**

### Installare il lavamani di Liberty II

Per installare il lavamani di Liberty II seguire i passaggi:

- Da **25** a **28**

# Liberty II

## Sanitario portátil

### ACERCA DE ESTE DOCUMENTO

Este manual contiene instrucciones e información importante sobre el montaje del sanitario portátil Liberty II, y está destinado al personal responsable de montarlo. El manual original está escrito en inglés. Las versiones en otros idiomas son traducciones del manual original.

Símbolos utilizados	
	<b>PRECAUCIÓN</b>
Se utiliza para indicar una situación potencialmente peligrosa que, si no se evita, puede provocar lesiones de leves a moderadas.	
	<b>ATENCIÓN</b>
Indica situaciones que, si no se evitan, pueden causar daños en el producto, aunque no lesiones físicas.	
	Información importante no relacionada directamente con la seguridad.

Especificaciones generales	
Dimensiones (l x a x h)	1600 x 1600 x 2300 mm
Dimensiones vano de la puerta (a x h)	838 x 1854 mm
Altura del asiento	460 mm
Superficie del suelo	25.600 cm <sup>2</sup>
Peso (en vacío)	98 kg
Capacidad depósito grande	257 L
Capacidad depósito pequeño	132 L

Las especificaciones son aproximadas y pueden variar.

### SEGURIDAD

#### Equipo de protección individual

El personal a cargo de montar el sanitario Liberty II debe utilizar el siguiente equipo de seguridad:

	Vestimenta de seguridad
	Calzado de seguridad
	Casco de protección
	Guantes de protección

### Advertencias y normas de seguridad

#### PRECAUCIÓN

No conocer suficientemente el proceso de montaje supone un peligro para la seguridad:

- Antes de montar el Liberty II, lea con atención las instrucciones de este manual.
- Siga siempre las instrucciones de este manual. De lo contrario, se puede ver afectada la vida útil del producto y la garantía.

#### ATENCIÓN

Riesgo de daños en el sanitario Liberty II:

- Tenga cuidado al cortar los flejes de piezas paletizadas, ya que las piezas pueden caer.
- No apile sanitarios Liberty II ya montados unos sobre otros.
- No se suba nunca sobre un Liberty II.
- No apriete en exceso los tornillos durante el montaje del Liberty II.
- El montaje del Liberty II requiere dos personas.

### MONTAJE

#### Herramientas necesarias

	Destornillador de estrella
	Llave de tubo de 3/8"
	Broca de 1/4" para taladrar orificios
	Pistola remachadora (*)
	Sierra

### Partes principales (ver imagen A)

- Panel (\*)
- Frontal (\*)
- Suelo (24095)
- Techo (24096)
- Depósito pequeño (14508)
- Depósito grande (16538)
- Conducto de ventilación (13796)
- Portarrollos (22209)
- Barra de apoyo (22519)
- Cubierta del cierrapuertas (24228)
- Asiento inodoro y material de fijación (10570)
- Consultar la referencia exacta en el catálogo. (\*)
- Consultar repuestos y accesorios en [www.parts.satelliteindustries.com](http://www.parts.satelliteindustries.com)

### PN24158 (ver imagen B)

- Pegatina (14401)
- Tirador (22522)
- Husillo portarrollos (22310)
- Pestillo de la puerta (40057)
- Muelle (10888)
- Placa de sujeción puerta (24137)
- Placa de sujeción marco de la puerta (24136)
- Pasador (22605)
- Arandela 3/16" (11315)
- Arandela 3/16" (11361)
- Arandela DI 1/4", DE 1" (11360)
- Arandela 1/4" (12382)
- Arandela 5/16" (22584)
- Tornillo n.º 14 x 1 1/2" (13860)
- Perno 5/16" x 1 1/4" (23870)
- Tapón 3/8" (14803)
- Tornillo 1/4" x 3 1/2" (40052)
- Remache n.º 610 CCP (14351)
- Remache n.º 610 AAL POP (22543)
- Remache n.º 66 STNLS (15975)
- Remache triple agarre (22604)
- Remache n.º 68 STNLS (11270)
- Remache n.º 68 AAL POP (11054)
- Remache avdel plateado (17436)
- Tuerca 5/16" (13131)
- Tuerca 1/4" (16307)
- Consultar repuestos y accesorios en [www.parts.satelliteindustries.com](http://www.parts.satelliteindustries.com)

### PN24766 (ver imagen C)

- Lavamanos (12588)
- Placa sujeción lavamanos (24765)
- Tornillo (10122)
- Remache triple agarre (22604)

### PN25173 (ver imagen D)

- Urinario (24846)
- Arandela 3/16" (11315)



# Liberty II

## Sanitario portátil

### Montaje del sanitario Liberty II



Dos trabajadores con experiencia tardan 1 hora en montar un sanitario Liberty II.

Para montar el Liberty II con depósito grande, seguir estos pasos:

- 1 a 7
- 10 a 13
- 17 a 24
- 29 a 30

Para montar el Liberty II con depósito pequeño, seguir estos pasos:

- 1 a 5
- 8 a 13
- 17 a 24
- 29 a 30

Para montar el Liberty II con urinario, seguir estos pasos:

- 1 a 3
- 11 a 24

### Instalación del lavamanos

Para instalar un lavamanos en el Liberty II, seguir estos pasos:

- 25 a 28

# Liberty II

## Toilettes autonomes

### À PROPOS DE CE DOCUMENT

Ce manuel contient des instructions et des informations importantes relatives au montage des toilettes autonomes Liberty II. Ce manuel est destiné aux travailleurs qui montent le modèle Liberty II. Le manuel d'origine a été rédigé en anglais britannique. Toutes les autres versions linguistiques sont des traductions du manuel d'origine.

Symboles utilisés
<p><b>ATTENTION</b></p> <p>Mot qui indique une situation potentiellement dangereuse qui, si elle n'est pas évitée, pourrait entraîner une blessure mineure ou modérée.</p>
<p><b>REMARQUE</b></p> <p>Mot utilisé pour désigner des pratiques qui ne provoquent pas de blessure physique mais qui, si elles ne sont pas évitées, peuvent endommager le produit.</p>
<p><b>i</b> Indique des informations importantes qui ne sont pas directement liées à la sécurité.</p>

Caractéristiques techniques générales	
Dimensions (L x l x H)	1600 x 1600 x 2300 mm
Dimensions de l'ouverture de porte (L x H)	838 x 1854 mm
Hauteur d'assise	460 mm
Surface au sol	25 600 cm <sup>2</sup>
Masse (à vide)	98 kg
Volume du grand réservoir	257 L
Volume du petit réservoir	132 L

**i** Les caractéristiques techniques sont approximatives et sujettes à modification.

### SÉCURITÉ

#### Équipement de protection individuelle

Les travailleurs qui assemblent le Liberty II doivent porter l'équipement de sécurité suivant :

	Portez des vêtements de sécurité
	Portez des chaussures de protection
	Portez un casque de protection
	Portez des gants de protection

### Avertissements de sécurité et réglementations

#### ATTENTION

Risque pour la sécurité en raison de connaissances insuffisantes du montage :

- Lisez toujours dans leur intégralité les instructions reprises dans ce manuel et assurez-vous de les comprendre avant d'assembler le Liberty II.
- Respectez toujours les instructions données dans ce manuel. Le non-respect de ces instructions peut avoir un effet négatif sur la durée de vie du produit et sur sa garantie.

#### REMARQUE

Risque de dégâts au Liberty II :

- Faites toujours attention quand vous coupez les bandes qui retiennent les pièces sur une palette. Les pièces peuvent glisser et tomber.
- N'empilez jamais les uns sur les autres les Liberty II assemblés.
- Ne vous tenez jamais debout au sommet du Liberty II.
- Ne serrez jamais les vis de manière excessive lorsque vous assemblez le Liberty II.
- Assemblez toujours le Liberty II à deux.

### MONTAGE

#### Outils nécessaires

	Tournevis Phillips
	Tournevis à douille 3/8"
	Mèche de forage 1/4" pour préforer un trou
	Riveteuse (*)
	Scie

### Pièces principales (voir l'image A)

- 1 Panneau (\*)
  - 2 Avant (\*)
  - 3 Plancher (24095)
  - 4 Toit (24096)
  - 5 Petit réservoir (14508)
  - 6 Grand réservoir (16538)
  - 7 Tuyau d'aération (13796)
  - 8 Porte-papier toilette (22209)
  - 9 Barre d'appui (22519)
  - 10 Cache de fermeture (24228)
  - 11 Lunette de toilette et matériel de fixation (10570)
- i** Pour le numéro de pièce exact, voir le catalogue. (\*)
- i** Pour les pièces de rechange et les accessoires, voir :

[www.parts.satelliteindustries.com](http://www.parts.satelliteindustries.com)

### PN24158 (voir l'image B)

- 12 Autocollant (14401)
- 13 Poignée (22522)
- 14 Tige de porte-papier toilette (22310)
- 15 Loquet de porte (40057)
- 16 Ressort (10888)
- 17 Support de porte (24137)
- 18 Support d'encadrement de porte (24136)
- 19 Porte-cadenas (22605)
- 20 Rondelle 3/16" (11315)
- 21 Rondelle 3/16" (11361)
- 21 Rondelle 1/4" diam. int. 1" diam. ext. (11360)
- 23 Rondelle 1/4" (12382)
- 24 Rondelle 5/16" (22584)
- 25 Vis n° 14 x 1 1/2" (13860)
- 26 Boulon 5/16" x 1 1/4" (23870)
- 27 Bouchon 3/8" (14803)
- 28 Vis 1/4" x 3 1/2" (40052)
- 29 Rivet n° 610 CCP (14351)
- 30 Rivet n° 610 AAL aveugle (22543)
- 31 Rivet n° 66 inox (15975)
- 32 Rivet trilobé (22604)
- 33 Rivet n° 68 inox (11270)
- 34 Rivet n° 68 AAL aveugle (11054)
- 35 Rivet Avdel argenté (17436)
- 36 Écrou 5/16" (13131)
- 37 Écrou 1/4" (16307)

**i** Pour les pièces de rechange et les accessoires, voir :

[www.parts.satelliteindustries.com](http://www.parts.satelliteindustries.com)

### PN24766 (voir l'image C)

- 38 Lave-mains (12588)
- 39 Support pour lave-mains (24765)
- 40 Vis (10122)
- 41 Rivet trilobé (22604)



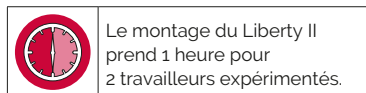
# Liberty II

## Toilettes autonomes

### PN25173 (voir l'image D)

- 42 Urinoir (24846)
- 43 Rondelle 3/16" (11315)

### Montage du Liberty II



Pour assembler le Liberty II avec grand réservoir, suivez les étapes :

- 1 à 7
- 10 à 13
- 17 à 24
- 29 à 30

Pour assembler le Liberty II avec petit réservoir, suivez les étapes :

- 1 à 5
- 8 à 13
- 17 à 24
- 29 à 30

Pour assembler le Liberty II avec urinoir, suivez les étapes :

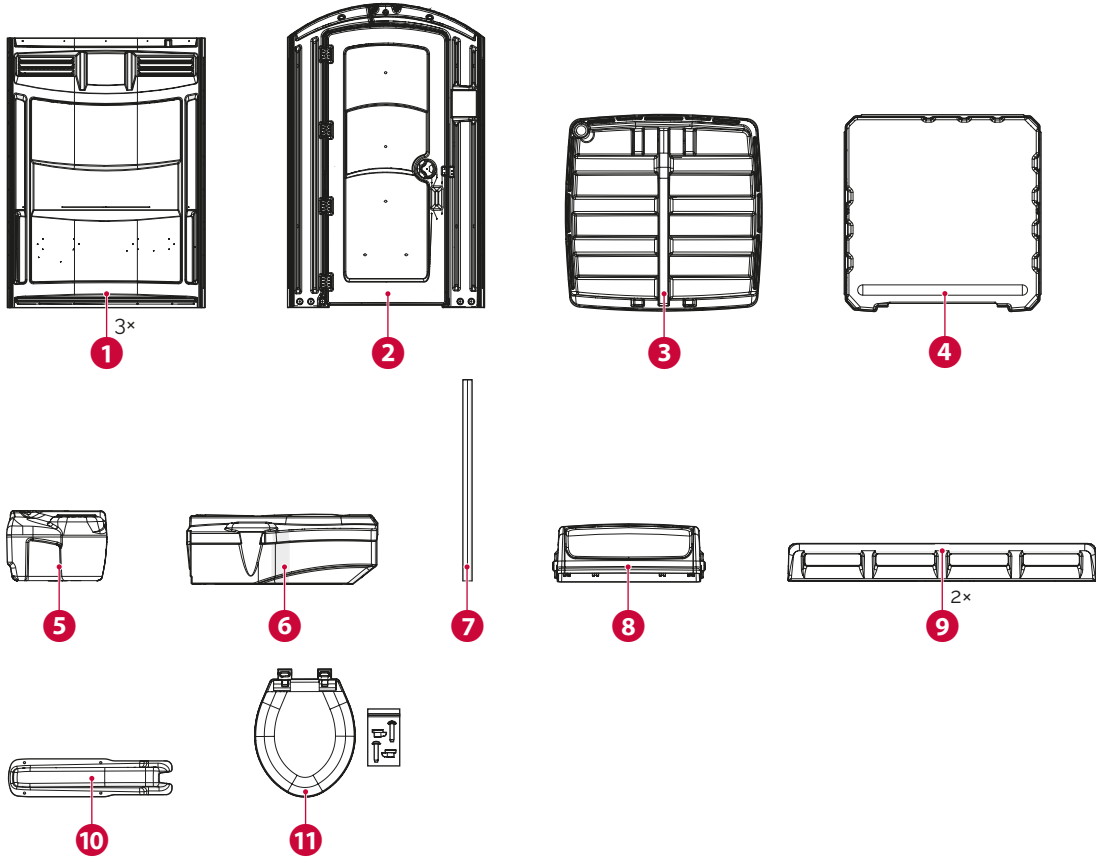
- 1 à 3
- 11 à 24

### Montage du lave-mains Liberty II

Pour assembler le lave-mains Liberty II, suivez les étapes :

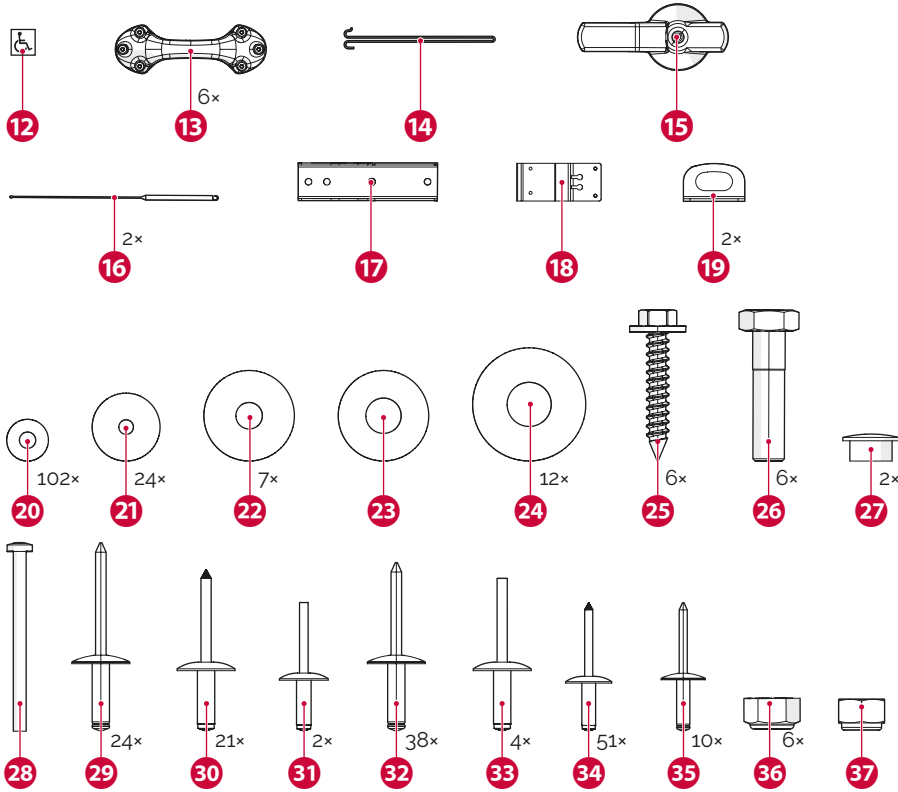
- 25 à 28

A

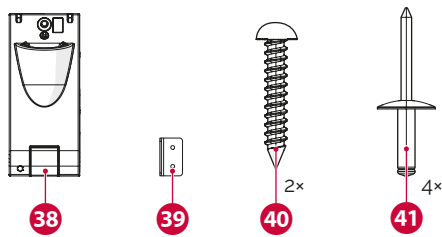




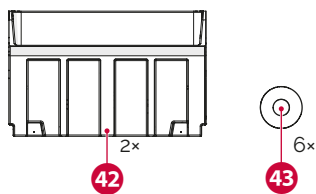
**B**



**C**



**D**



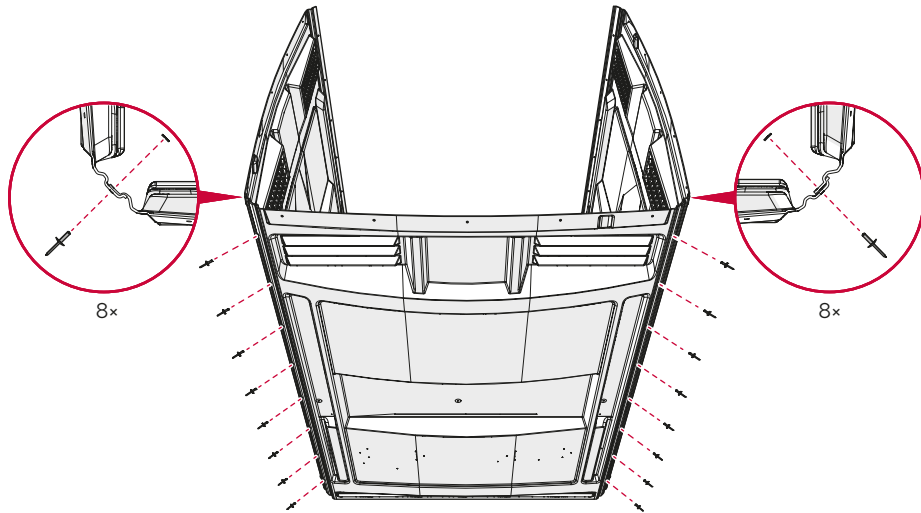
Liberty II | Liberty II Large tank | Liberty II Small tank | Liberty II Urinal

1



20 34

- 1 3x
- 20 16x
- 34 16x

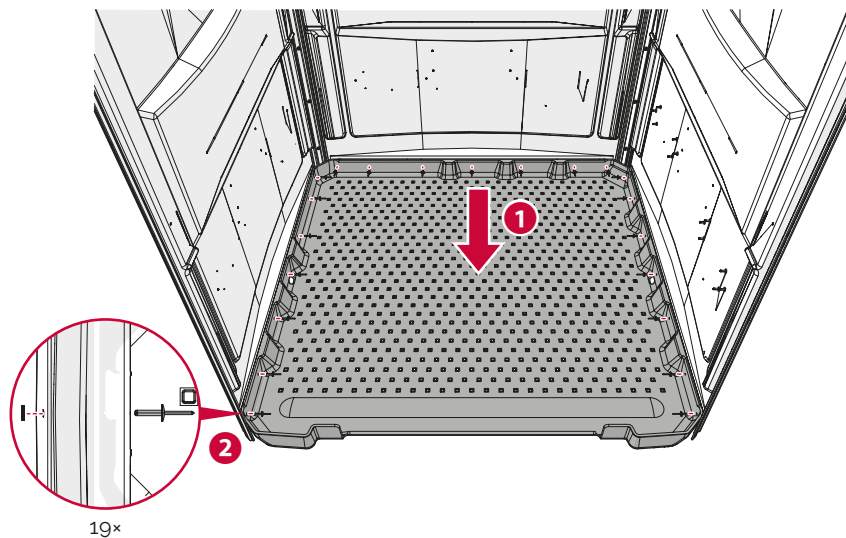


2




20 30

- 3 1x
- 20 21x
- 30 21x




19x

**3**

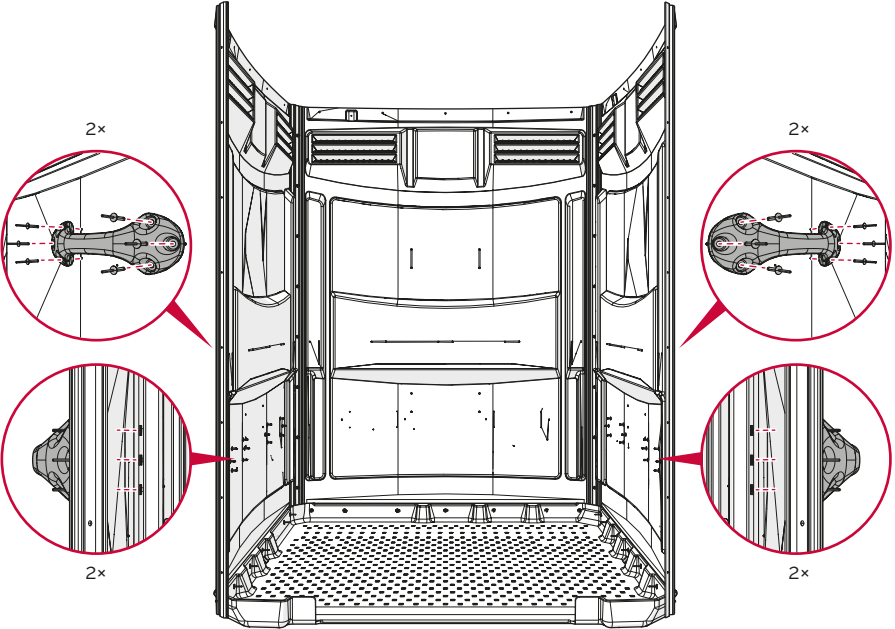


29





20 21 29

13 4x  
20 24x  
21 24x  
29 24x



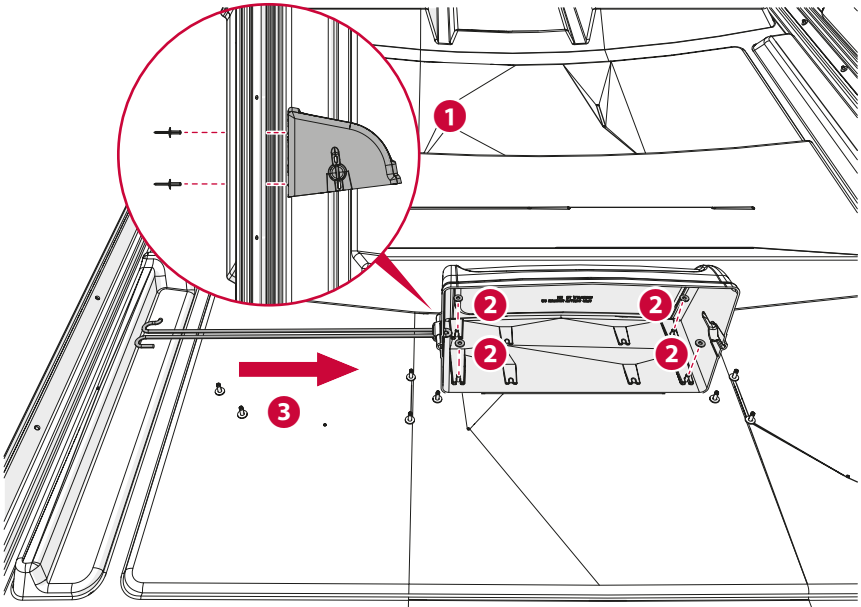
**Liberty II Large tank | Liberty II Small tank**

**4**

20 34

8 1x  
14 1x  
20 4x  
34 4x

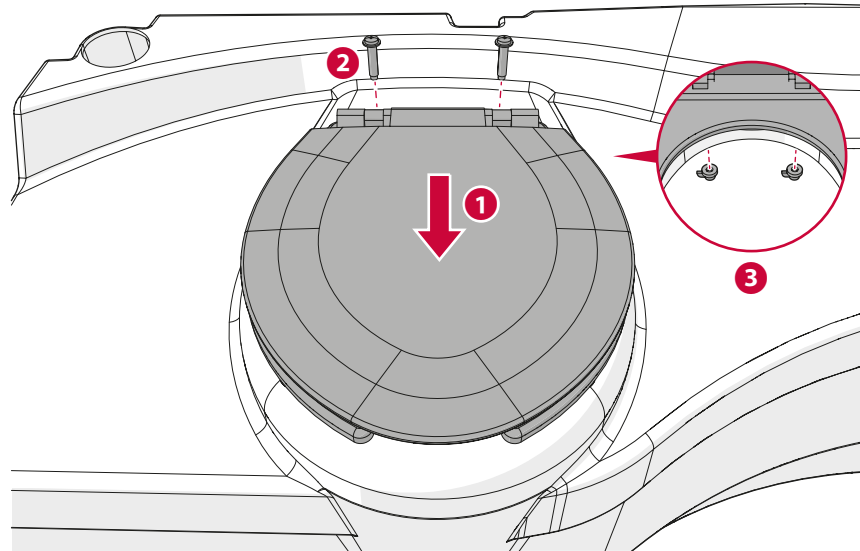


5



11

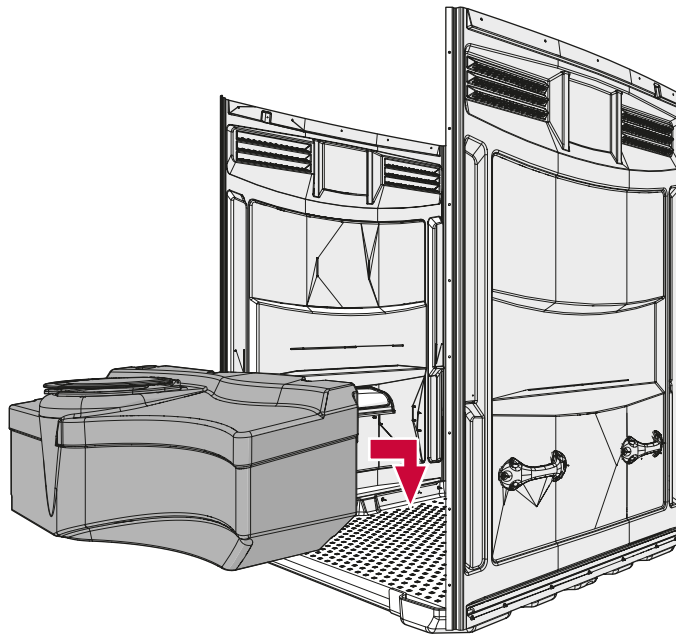
11 1x



### Liberty II Large tank

6

6 1x



7

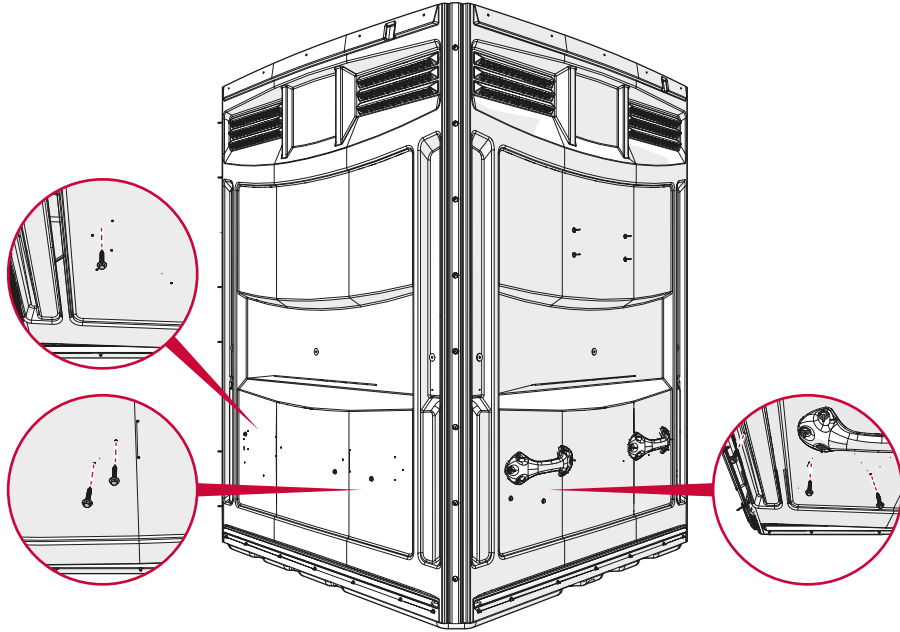


28



28

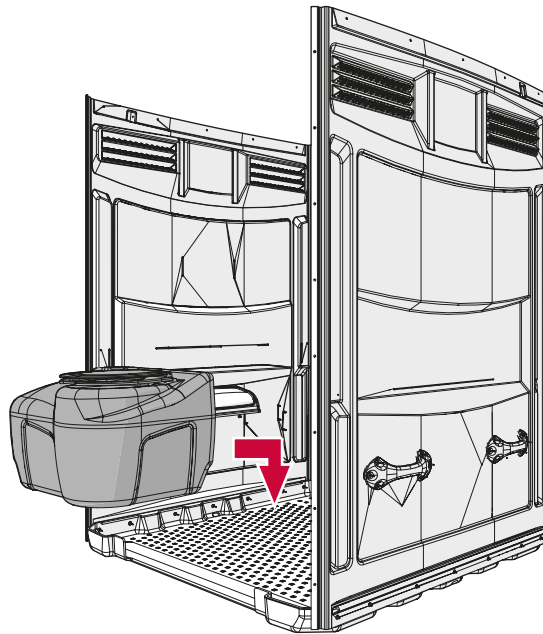
25 6x



Liberty II Small tank

8

5 1x



9

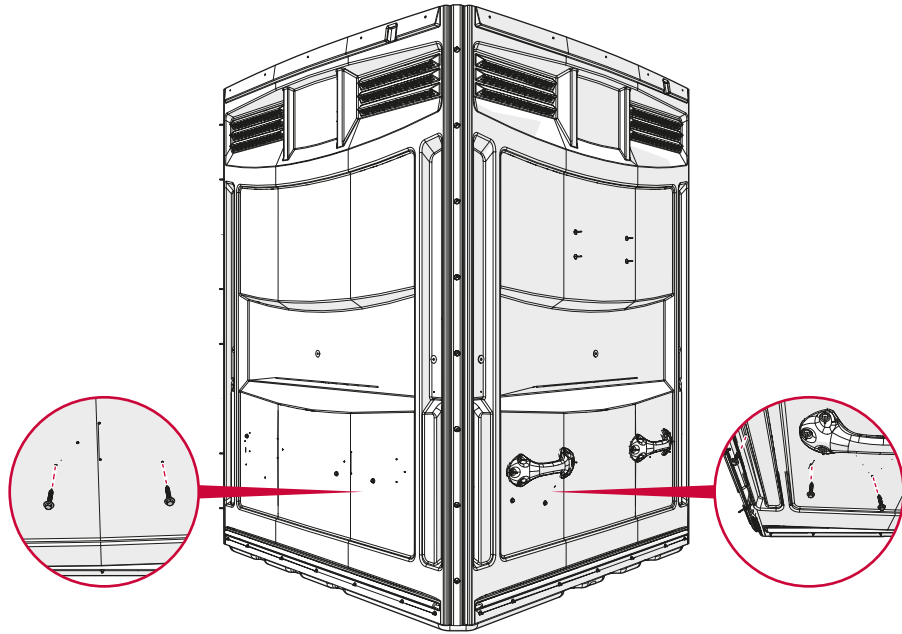


28



28

25 5x



**Liberty II Large tank | Liberty II Small tank**

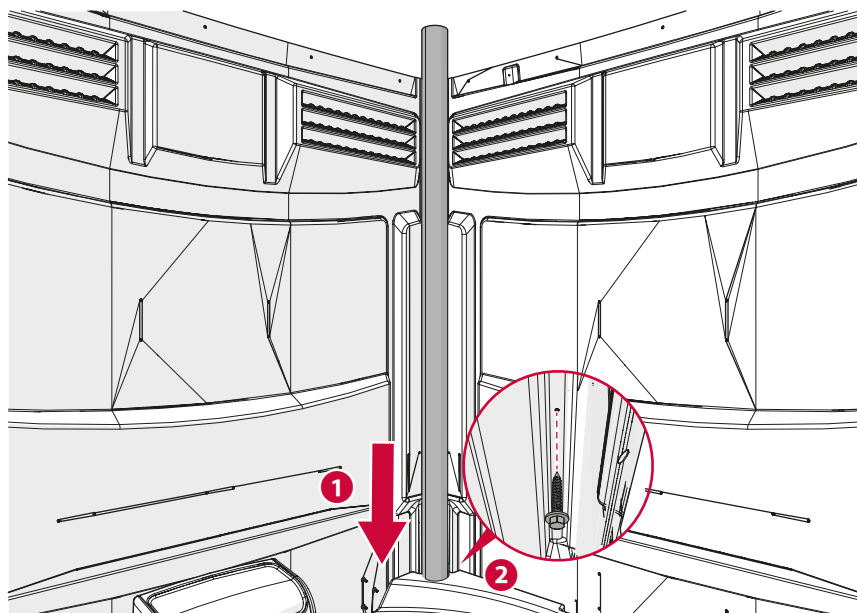
10



25

7 1x

25 1x

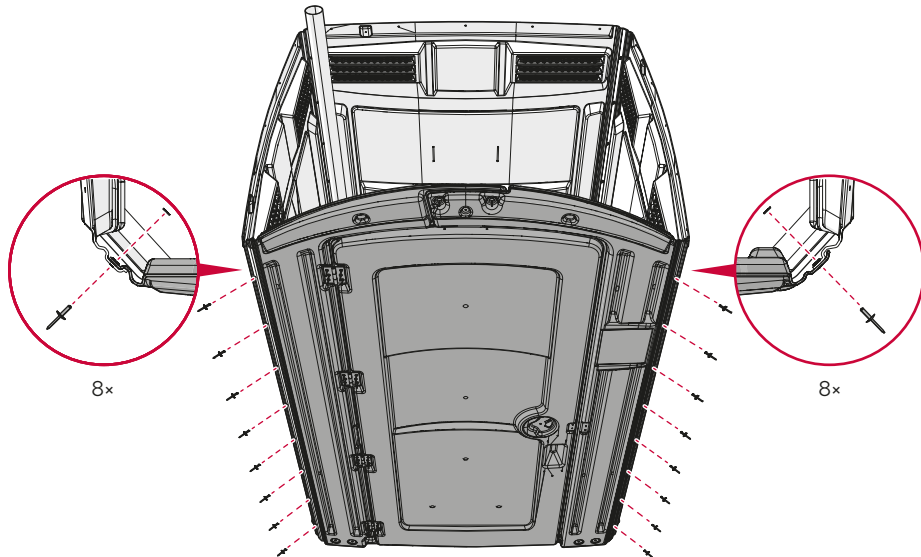


Liberty II | Liberty II Large tank | Liberty II Small tank | Liberty II Urinal

11



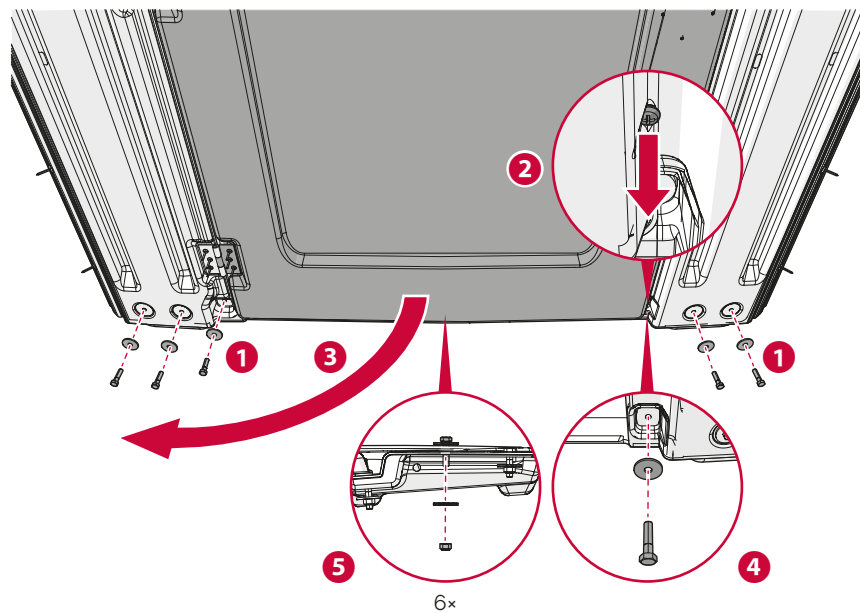
- 2** 1x
- 20** 16x
- 34** 16x



12



- 24** 10x
- 26** 5x
- 36** 5x

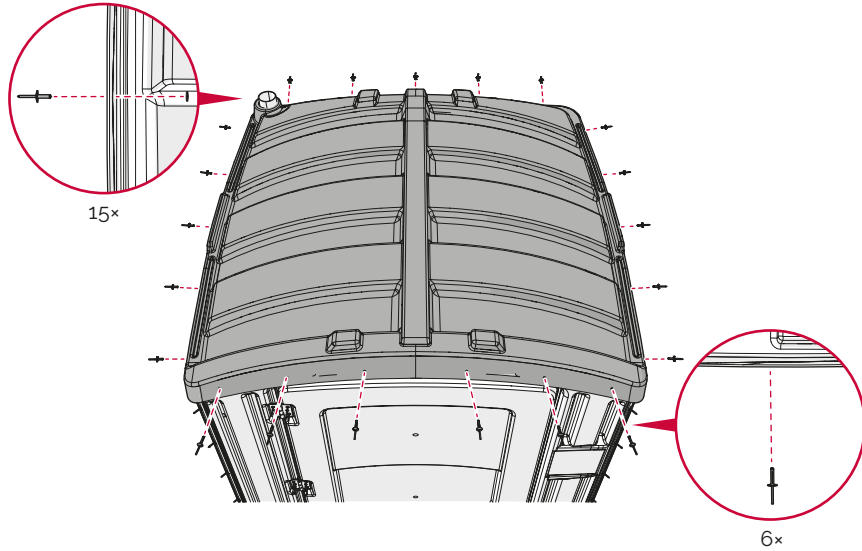


13



- 4 1x
- 20 15x
- 32 6x
- 34 15x

Do not drill through the second wall of the door frame

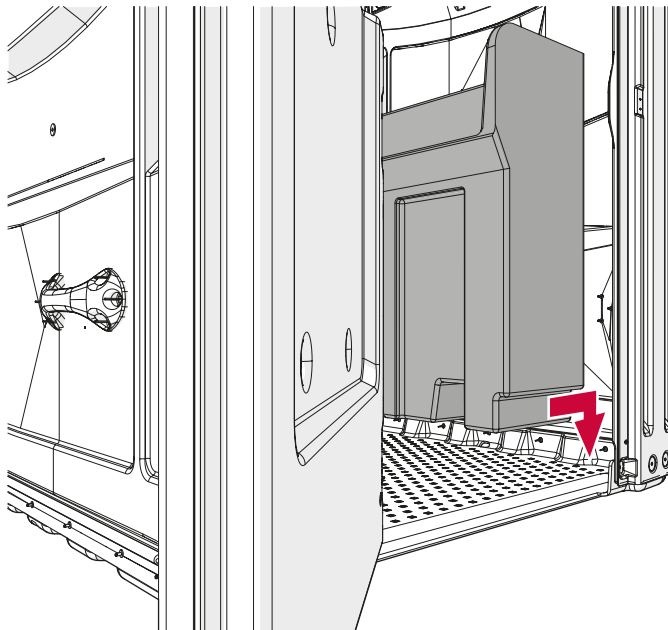


Liberty II Urinal

14

- 42 2x

2x

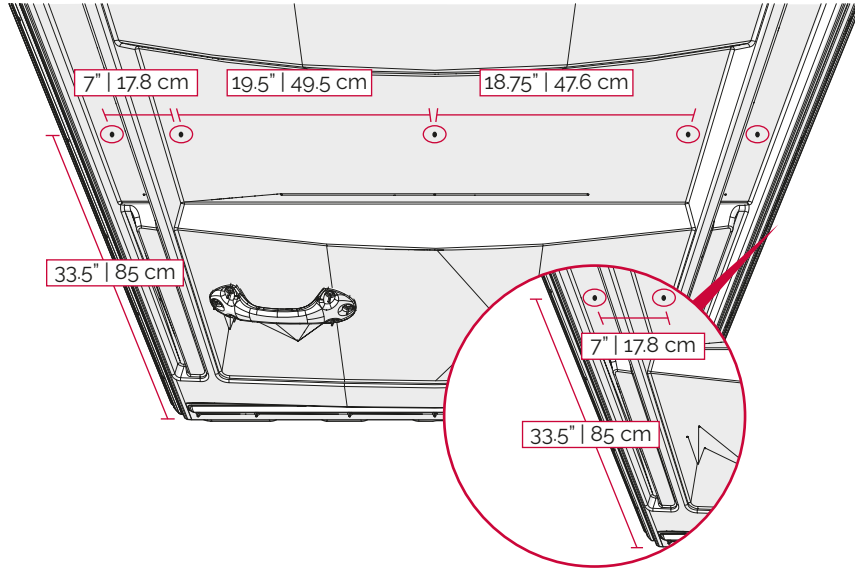




15



2x



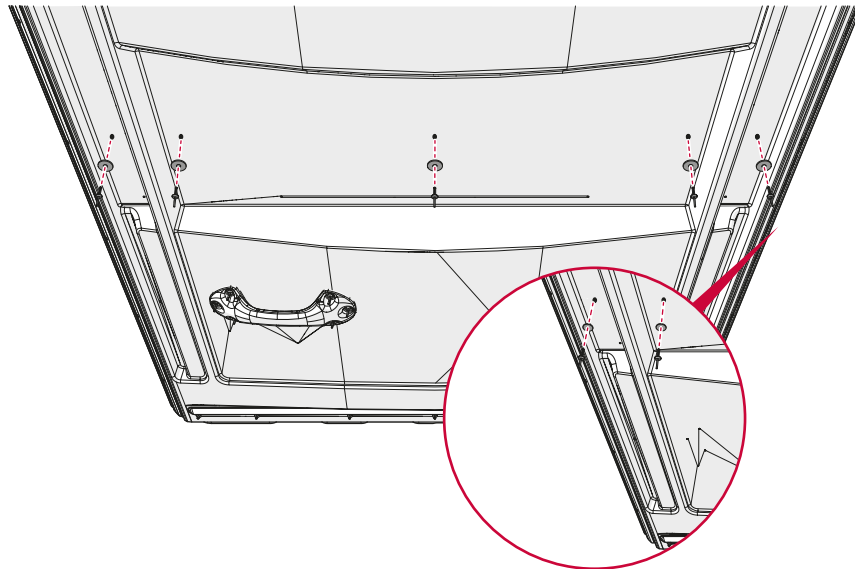
16



21 32 44

2x

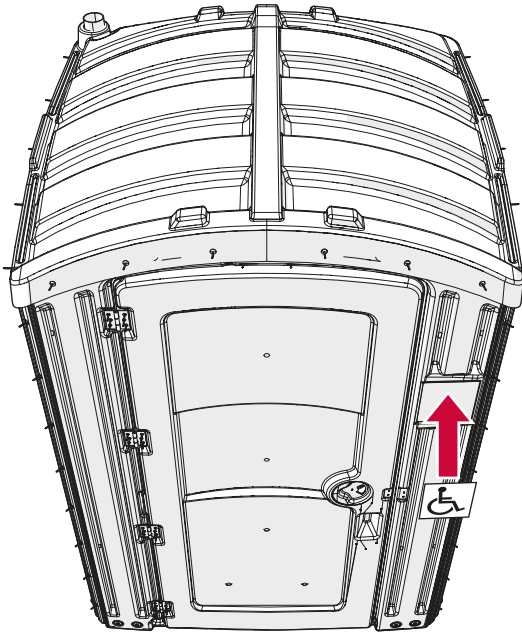
- 21 14x
- 32 8x
- 44 6x



Liberty II | Liberty II Large tank | Liberty II Small tank | Liberty II Urinal |  
Liberty II Hand wash

17

12 1x



18

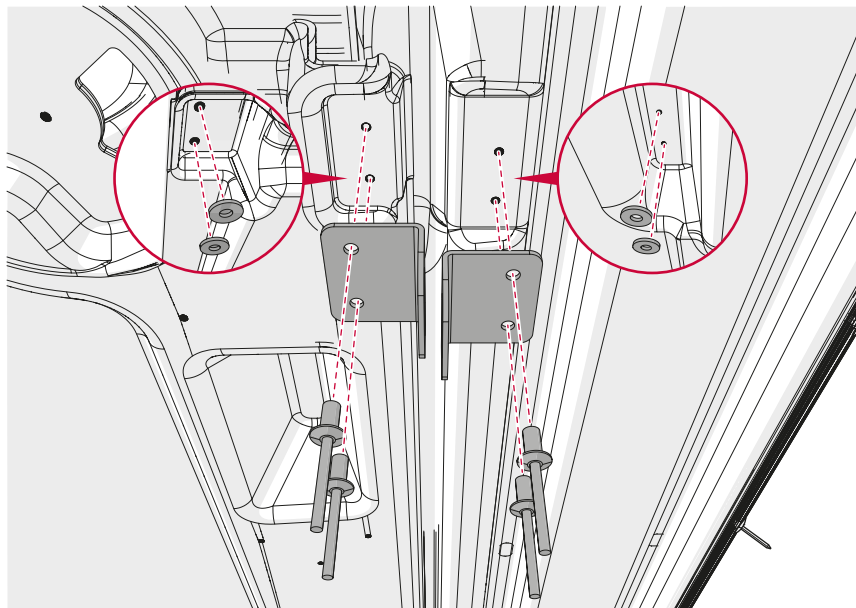


20 33

19 2x

20 4x

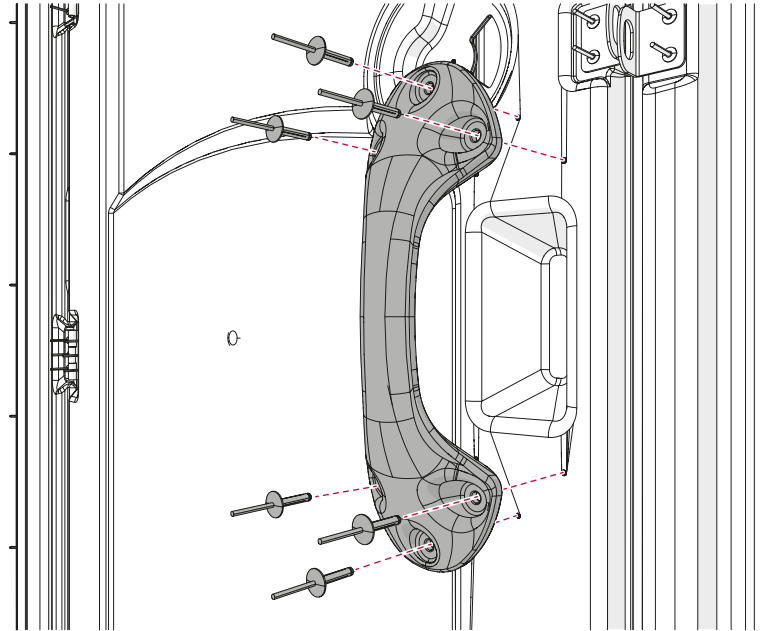
33 4x



19



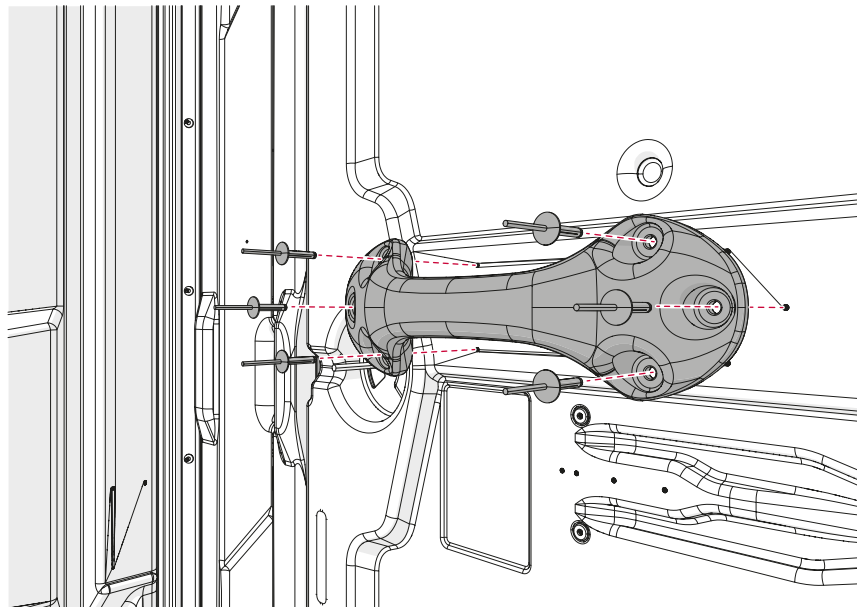
- 13** 1x
- 32** 6x



20



- 13** 1x
- 32** 6x

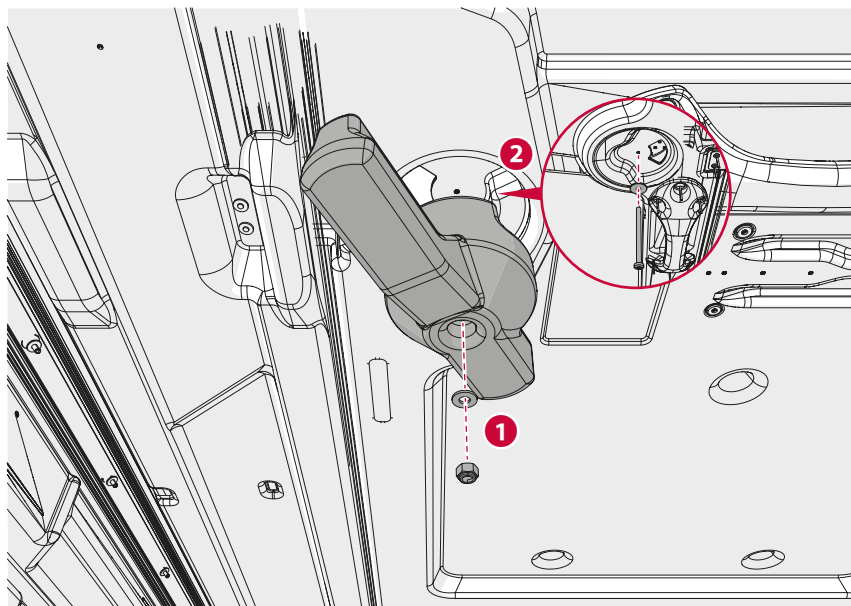


## 21



28

- 15 1x
- 22 1x
- 23 1x
- 28 1x
- 37 1x

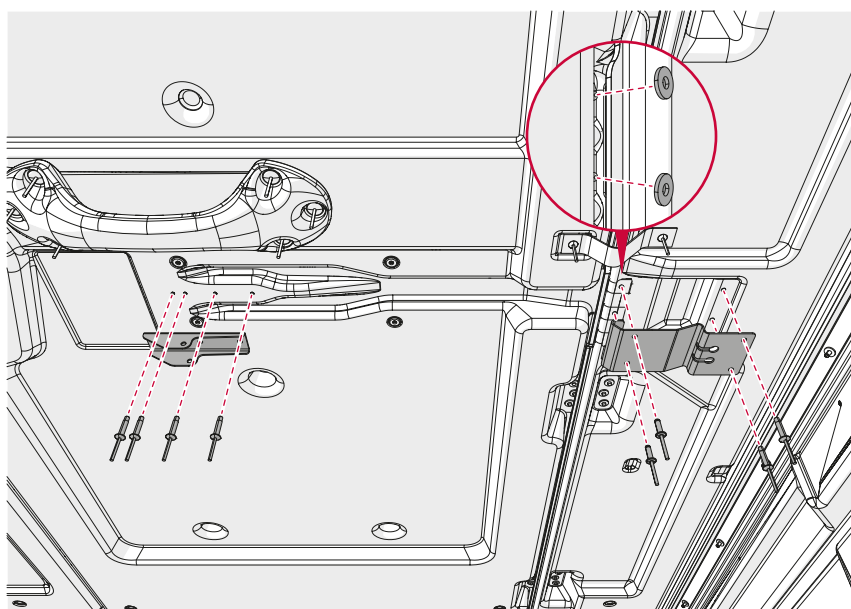


## 22



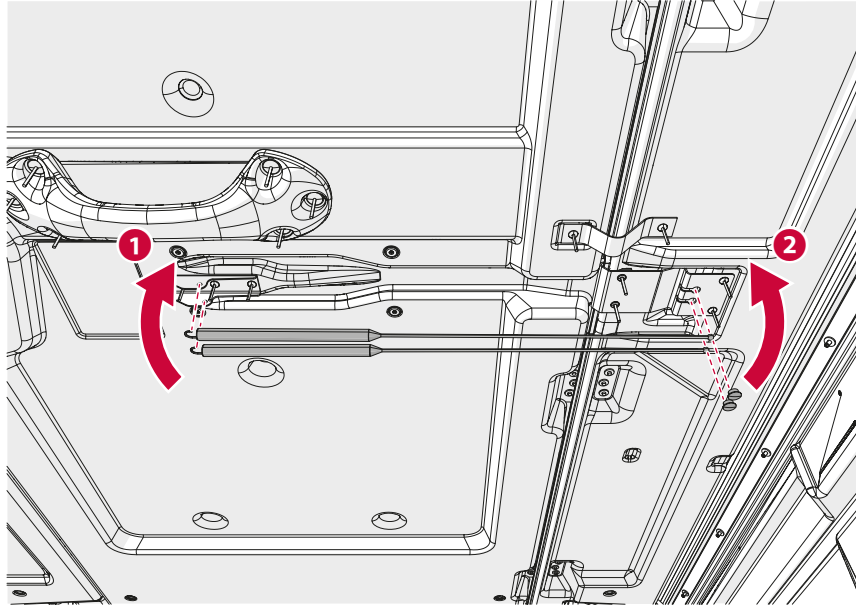
31 35

- 17 1x
- 18 1x
- 20 2x
- 31 2x
- 35 6x



**23**

- 16** 2x
- 27** 2x



**24**

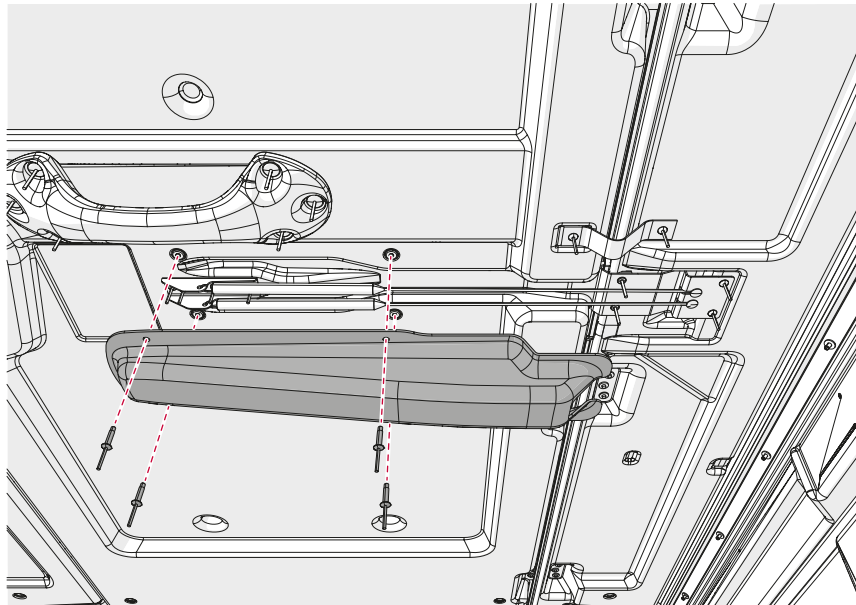


**35**



**35**

- 10** 1x
- 35** 4x

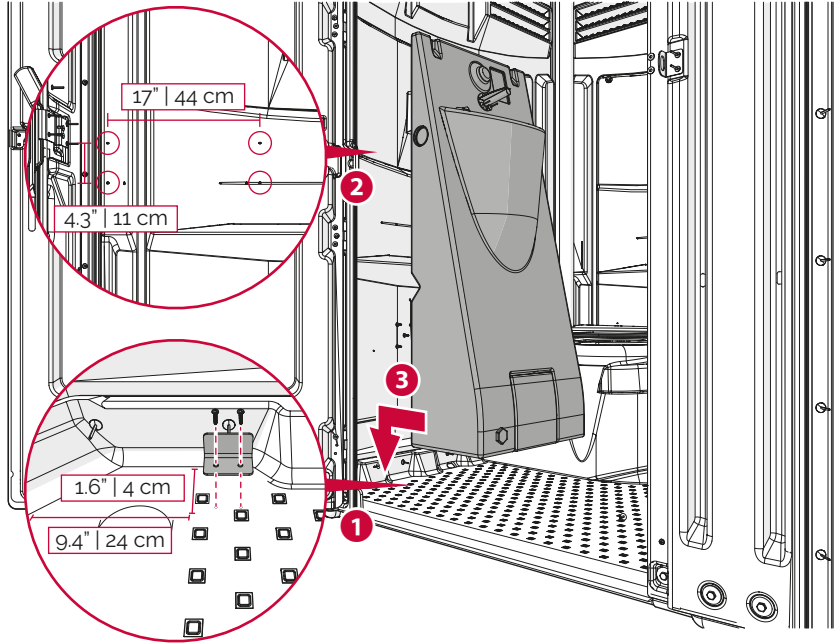


**Liberty II Hand wash**

**25**



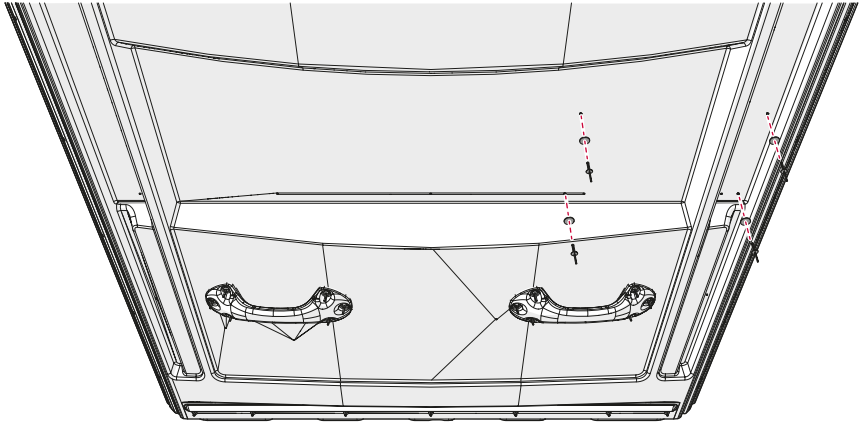
- 38 1x
- 39 1x
- 40 2x



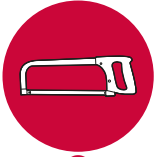
**26**



- 41 4x

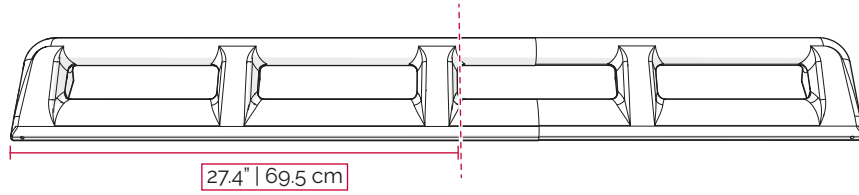


27

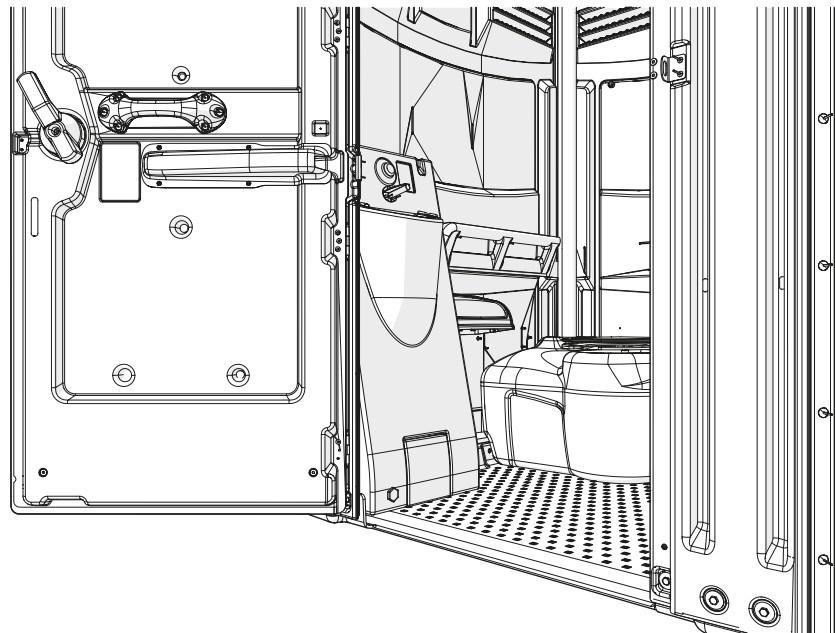


9

9 1x



28

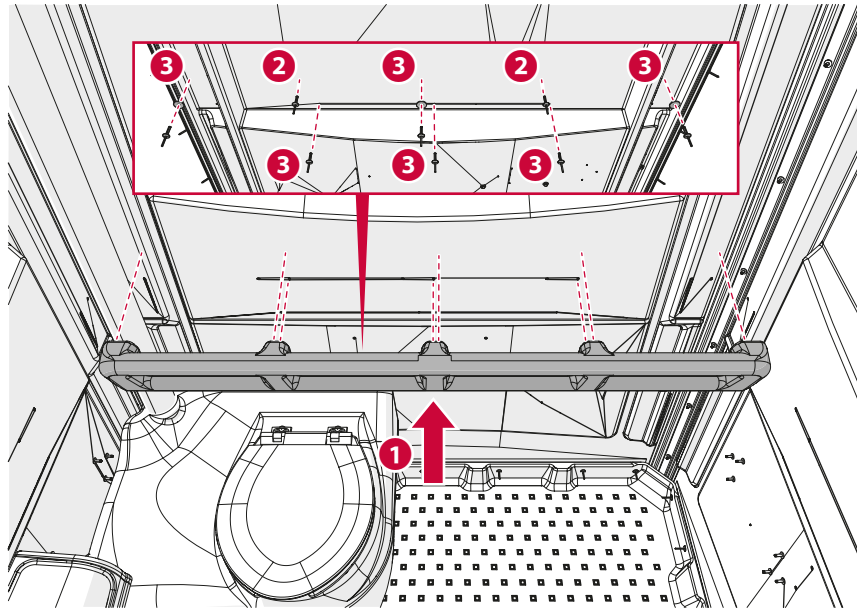


Liberty II | Liberty II Large tank | Liberty II Small tank | Liberty II Urinal | Liberty II Hand wash

29



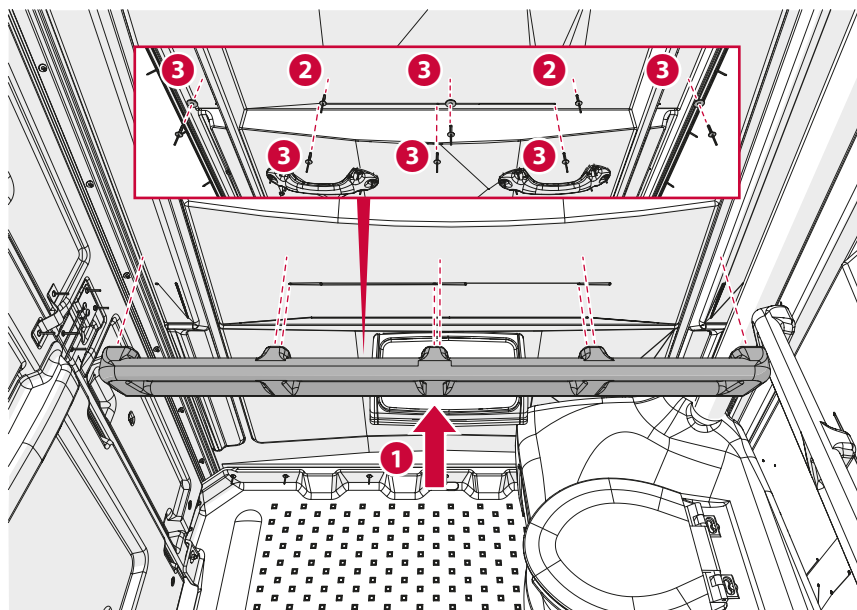
- 9** 1x
- 21** 3x
- 32** 8x



30



- 9** 1x
- 21** 3x
- 32** 8x







# WAREHOUSES AND OFFICES

---



## **HEADQUARTERS EUROPE**

Avenue de la Toison d'Or 67  
1060 Brussels • Belgium  
Tel: +32 2 542 56 56



## **WAREHOUSE AND OFFICE GERMANY**

Port number 7556 • Hamburger Straße 50  
47229 Duisburg • Germany  
Tel: +49 2065 54544 0



## **WAREHOUSE AND OFFICE UK**

Unit 2 Pool Road Industrial Estate • Pool Road  
Nuneaton • CV10 9AE • UK  
Tel: +44 1530 515216



## **WAREHOUSE AND OFFICE ITALY**

Via Campania 17  
53036 Poggibonsi, Siena • Italy  
Tel: +39 392 1528820



## **WAREHOUSE AND OFFICE POLAND**

Wojciecha z Brudzewa 38  
62-800 Kalisz • Poland  
Tel: +48/ (0) 62 760 3870



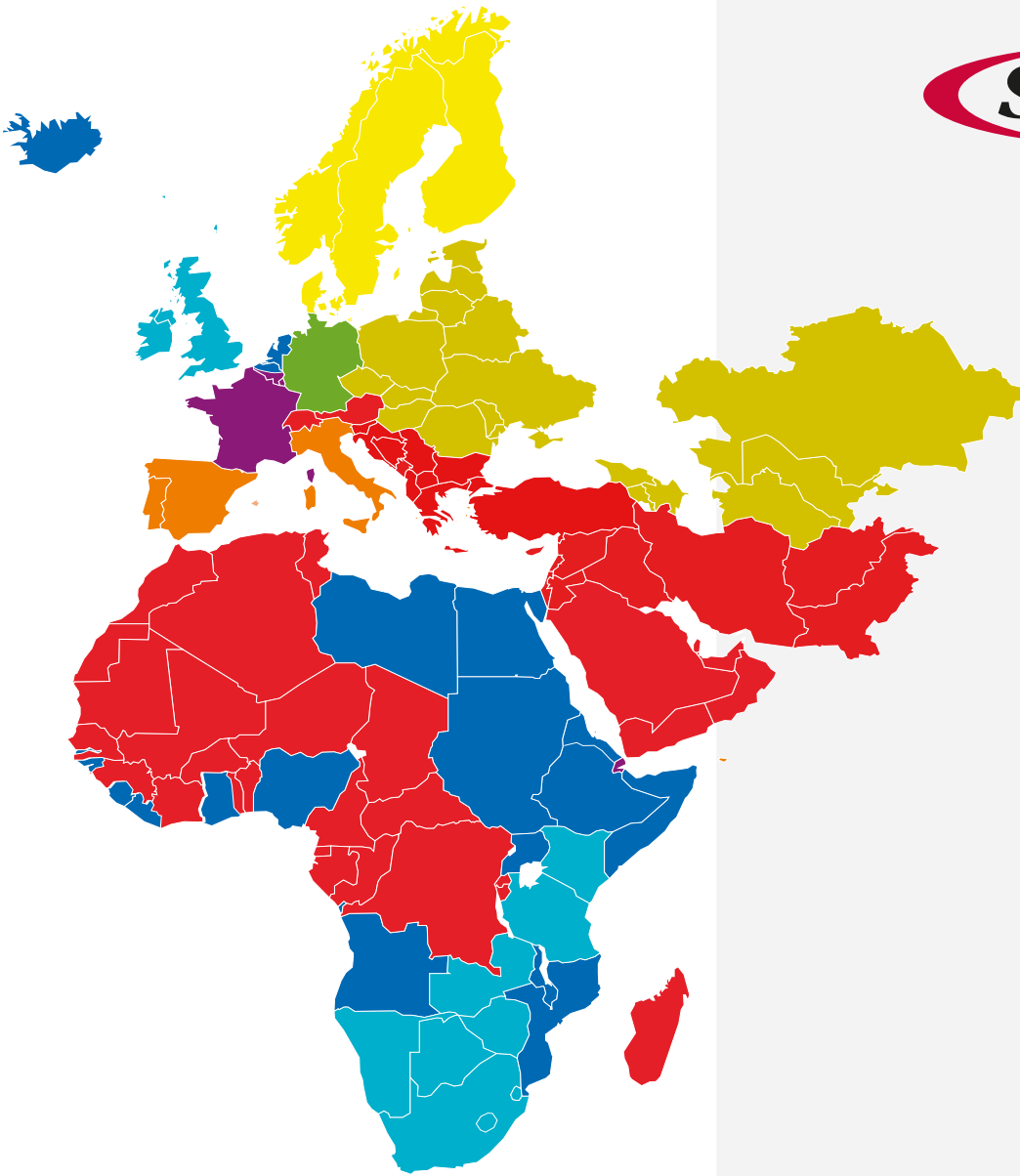
## **OFFICE THE NETHERLANDS**

De Giessen 3  
8253 PR Dronten • Nederland  
Tel: +31 321 725189



## **WAREHOUSE AND OFFICE FRANCE**

32 Rue de Montaran  
45400 Fleury-les-Aubrais • France  
Tel: +32 499 70 21 26



Active member of the following associations:



Stowarzyszenie Branży Mobilnych Toalet



Follow us on social media

[Satellite Industries EMEA](#) [satelliteindustriesEMEA](#)